

より軽く、より便利に……カントム・ウシカタのカスタマイズ移動ロボット

Mobile Cobot
UR & MiR

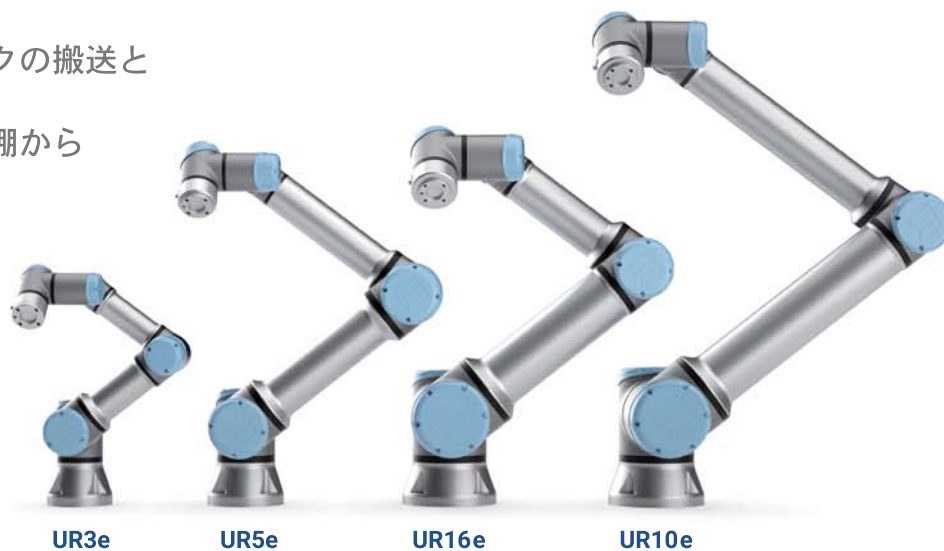
Actibo

- URe-seriesはDC OEMコントロールボックス搭載で15kgからわずか5kgに軽量化
- オプションのバッテリー使用でよりアクティブに作業をこなす事ができます



- ◇ 半導体製造工程におけるウエハの搬送作業の自動化
- ◇ 工作機械におけるワークの搬送とセッティング
- ◇ 自動車製造などで部品棚から部品を集める工程など

URe シリーズ



UR3e

UR5e

UR16e

UR10e

MiR シリーズ



MiR100

MiR250

Actibo 仕様

	24V チャージャー	MiR用追加 バッテリー	BOX 床からの高さ 650mm以上	UR 3e	UR 5e	UR 10e	UR 16e	MiR 講習	UR 講習	UR リストカメラ	ROBOTIQ (2Finger)	ワイヤレス 充電器	UR用 バッテリー
MiR100	●	●	●	●	●	—	—	●	●	オプション	オプション	—	—
MiR250	●	●	●	●	●	●	●	●	●	オプション	オプション	オプション	オプション

OEM Control Box

OEM Control Box AC

仕様	最小	最大
入力電圧	AC100 V	AC265 V
外部電源ヒューズ(@ 100-200V)	15 A	16 A
外部電源ヒューズ(@ 200-265V)	8 A	16 A
入力周波数	47 Hz	440 Hz
待機電力	—	< 1.5 W
平均電力消費(UR3e)	—	300 W
平均電力消費(UR5e)	—	570 W
平均電力消費(UR10e)	—	615 W

OEM Control Box DC

仕様	最小	最大
入力電圧(24-48)	DC19 V	DC72 V
待機電力	—	< 7 W
平均電力消費(UR3e)	—	300 W
平均電力消費(UR5e)	—	570 W
平均電力消費(UR10e)	—	615 W

コントロールユニットの放熱

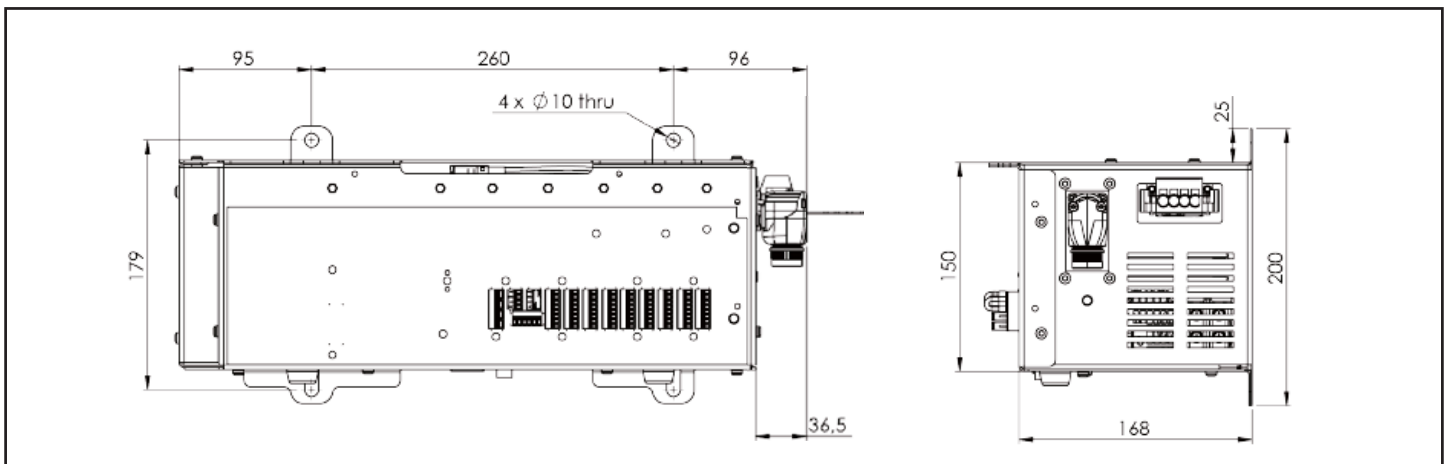
ロボットのタイプ	最大放熱量
UR3e	100 W
UR5e	100 W
UR10e	130 W

寸法

高さ(取付ブラケットなし)	150 mm
幅	451 mm
奥行	168 mm
重量(ACバージョン)	47 kg
重量(DCバージョン)	4.3 kg

※ UR16eはお問い合わせください。

寸法図



※ MiR、URのモデル仕様は別途ご参照ください。